

SOLAREKS ELEKTRİKLI SU ISITICI

Her ürünü en kaliteli olacak şekilde üretiyoruz.
Bu yüzden her ürüne adımızı koyduk.

SOLAREKS ALPER UYSAL

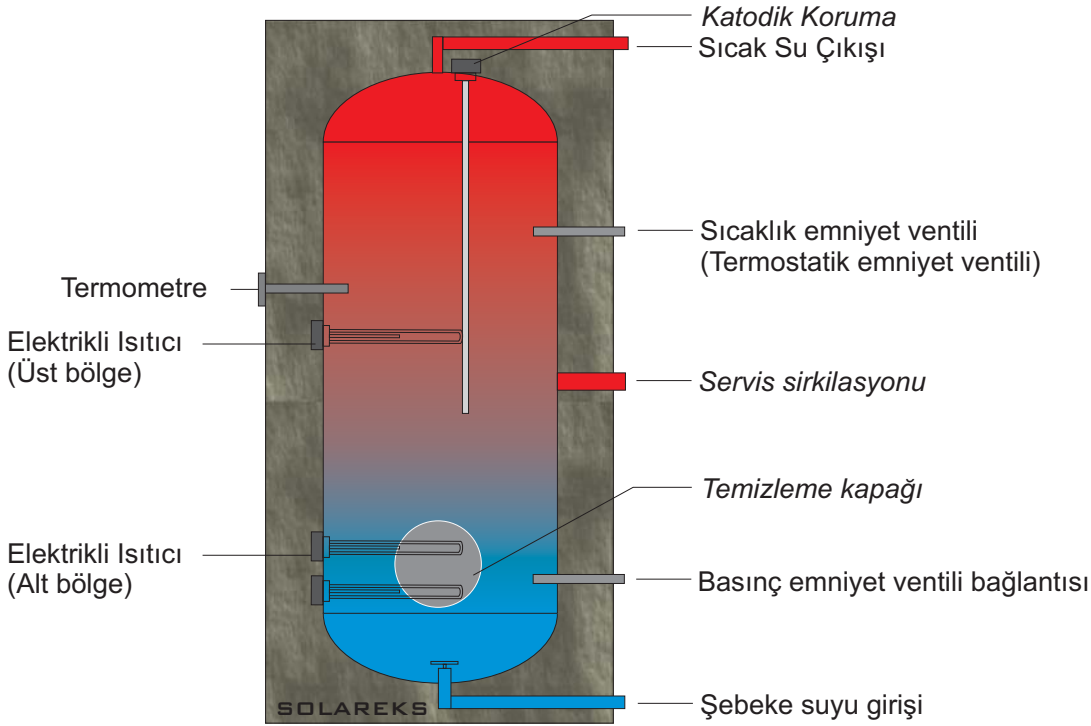
SI BİRİM KATALOĐU

MONOFAZE TİP ELEKTRİKLI ISITICI



SOLAREKS - ELEKTRİKLI SU ISITICI

Solareks monofaze tip elektrikli ısıtıcılar sıcak su tüketiminin yoğun olmadığı ve kullanım yerinde trifaze elektriğin olmadığı durumlarda tercih edilir. 100 lt ve 500 litre arasındaki kapasitelerde üretilmektedir.



Teknik Özellikler

1- Profesyonel Dizayn & Tasarruflu Kullanım

Monofaze tip elektrikli su ısıtıcılar, 120/208/240/277 Volt 50-60 Hz elektrik değerlerinde kullanılmak üzere sıcak su tüketiminin çok fazla olmadığı kullanım şartları için profesyonelce dizayn edilmiştir. Elektrikli ısıtıcının katodik korumasını değiştirmek ve tankın içini temizlemek kolaydır. Elektrikli ısıtıcılar cihazın alt ve üst kısmında konumlandırıldığı için tüketimin az olduğu zamanlarda cihazın sadece üst rezistansları kullanılarak termosifon % 50 kapasitede kullanılıp elektrikten tasarruf sağlanabilir.

2- Korozyon Koruması ve Hijyen

Isıtıcının tankı iki çeşit malzemeden üretilmektedir;

- A- Siyah sac + kaynak işleminden sonra sıcak daldırma galveniz.
- B- Yüksek kaliteli 304 L veya 316 L kalite paslanmaz sac.

İlave bir korozyon koruması için magnezyum anod çubuk kullanılmaktadır (Katodik koruma).

3- Yalıtım

Rijid poliüretan köpük: 50 mm

4- Analog Termostat Kontrollü Elektrikli Isıtıcılar

Elektrikli ısıtıcılar ayrı ayrı ayarlanabilir analog termostat ile donatılmıştır. Tüketici suyun sıcaklığını 30 °C ile 90 °C sıcaklıkları arasında ihtiyacına uygun şekilde ayarlayabilir.

5- Estetik Görünüm

Termosifonların üzeri daldırma galveniz + daldırma boyalı sac ile veya paslanmaz el izi bırakmayan -INOX- sac ile kaplandığından çok şık görünümü vardır.

6- Uzun Ömür

Termosifon, sıcak daldırma galveniz yöntemi veya paslanmaz sacdan üretildiği için ömrü uzundur. Termosifon korozyona karşı katodik koruma yöntemi ile korunmaktadır.

7- Montaj

Termosifon, kendi ayakları üzerinde durmaktadır. Ekstra güvenlik için duvara bağlantı özel parçalarımız opsiyonel olarak sunulmaktadır.

8- Yüksek Kalitede Malzeme ve İmalat

Ürünler, kaliteli siyah sac + sıcak galveniz daldırma ya da paslanmaz sacdan (304L/316L) üretilmekte olup kaliteli elektrik ekipmanları kullanılmaktadır. Ürünler basınç, elektrik testi ve kalite kontrolden geçtikten sonra paketlenmektedir.

9- Güvenlik

Termosifonun elektrikli ısıtıcısı analog termometre ile kumanda edilmektedir. Suyun sıcaklığı ayarlanan değere geldiğinde ısıtma otomatik olarak durur. Bu sisteme ilave olarak aşırı sıcaklık emniyet termostadı ile ek koruma sağlanmaktadır. Aşırı su basıncına karşı sistem basınç emniyet ventili ile koruma altına alınmaktadır. Rezistansların susuz çalışmasını önlemek için sistemde tek yönlü akış vanası (Çek valf) kullanılmaktadır.

10- Paketleme

Ürünler kabarcıklı naylon ile sarılıp sevk edilmektedir. Yol şartları bozuk olan ülkeler için sandık içi paketleme yapılmaktadır.

11- Garanti

Paslanmaz tank: 5 yıl
Galveniz daldırma tank: 2 yıl
Elektrik ekipmanları: 2 yıl
Elektrikli ısıtıcılar: 2 yıl imalat hatalarına karşı garantilidir.

Not: Elektrikli ısıtıcı rezistanslar, kireç ve kirli su kullanım şartlarında garanti dışıdır.

Teknik Özellikler

Kapasite	100 lt	160 lt	200 lt	250 lt	300 lt	400 lt	450 lt	500 lt
Korozyon Koruması	Sıcak daldırma galveniz iç tank veya Paslanmaz sac + Katodik Koruma							
Dış Kaplama	Sıcak daldırma galveniz + daldırma boya veya el izi bırakmayan INOX kaplama							
Yalıtım	Rijid poliüretan							
Ölçüler (uzunluk x çap,mm)	1100 x Ø 490	1225 x Ø 570	1450 x Ø 570	1300 x Ø 650	1600 x Ø 635	1600 x Ø 725	1700 x Ø 725	1890 x Ø 725
Termostatlı Isıtıcı	2 x 2kW	2 x 2kW	2 x 2kW	3 x 2kW	3 x 2kW	4 x 2kW	4 x 2kW	4 x 2kW
Rezistans Isıtma Süresi (dakika)** 10°C'den 50°C ye ısıtma süresi	70	112	140	116	140	140	157	174
Ağırlık (kg)*	55/49	70/64	81/75	90/85	100/95	130/122	142/134	152/141
Çalışma Basıncı	6 bar							
Test Basıncı	12 bar							

* A-Galveniz Daldırma Termosifon Ağırlığı/B-Paslanmaz Termosifon Ağırlığı

** 10 °C şebeke suyu sıcaklığını 50 °C ye çıkarmak için gerekli süre,dakika

A- Sıcak Daldırma Galveniz Elektrikli Su Isıtıcı Malzeme Özellikleri

	Malzeme	ASTM (ABD)	EN (Avrupa)	UNS (ABD)	BS (Büyük Britanya)	JIS (Japonya)	NF (Fransa)	DIN (Almanya)	GOST (Rusya)
İç tank	Sıcak daldırma galveniz	A283M-93a	S235JRG2	-	BS 4360 - 86	Ss330 (SS34)	E24-2E	Rst 37 -2	-
Elektrikli ısıtıcı	Paslanmaz çelik	304 L	1.4306 - X12 CrNi 19-11	S30403	304S11	SUS 304 L	Z 3 CN 18-10	X12 CrNi 19-11	03Ch18N11
Katodik koruma	Magnezyum	ASTM - B843AZ63(H-1)							
Yalıtım	Rijid poliüretan								
Dış kaplama	Sıcak daldırma galveniz / Inox sac	A283M-93a	S235JRG2	-	BS 4360 - 86	Ss330 (SS34)	E24-2E	Rst 37 -2	-
Bağlantı parçaları	Sıcak daldırma galveniz	A283M-93a	S235JRG2	-	BS 4360 - 86	Ss330 (SS34)	E24-2E	Rst 37 -2	-



Rijid poliüretan + sıcak daldırma galveniz üstü daldırma boyalı sac kaplamalı ürün resmidir.

B- Paslanmaz Elektrikli Su Isıtıcı Malzeme Özellikleri

	Material	ASTM (ABD)	EN (Avrupa)	UNS (ABD)	BS (Büyük Britanya)	JIS (Japonya)	NF (Fransa)	SIS (İsviçre)	GOST (Rusya)
İç tank	Paslanmaz Sac	304 L	1.4306 - X12 CrNi 19-11	S30403	304S11	SUS 304 L	Z 3 CN 18-10	2352	03Ch18N11
Elektrikli ısıtıcı	Paslanmaz çelik	316 L	1.4432 - X5 CrNiMo 17-12-3	S31603	316S13	SUS 316 L	Z 3 CND 17-12-03	2353	03Ch17N14M3
Katodik koruma	Magnezyum	ASTM - B843AZ63(H-1)							
Yalıtım	Rijid poliüretan								
Dış kaplama	Sıcak daldırma galveniz / Inox sac	A283M-93a	S235JRG2	-	BS 4360 - 86	Ss330 (SS34)	E24-2E	-	-
Bağlantı parçaları	Paslanmaz Sac	304 L	1.4306 - X12 CrNi 19- 11	S30403	304S11	SUS 304 L	Z 3 CN 18-10	2352	03Ch18N11



Rijid poliüretan + sıcak daldırma galveniz üstü daldırma boyalı sac kaplamalı ürün resmidir. Galveniz daldırma ile paslanmaz termosifonların dış görüntüleri aynıdır sadece iç tank malzemesi farklıdır.

Elektrikli Ekipman Özellikleri

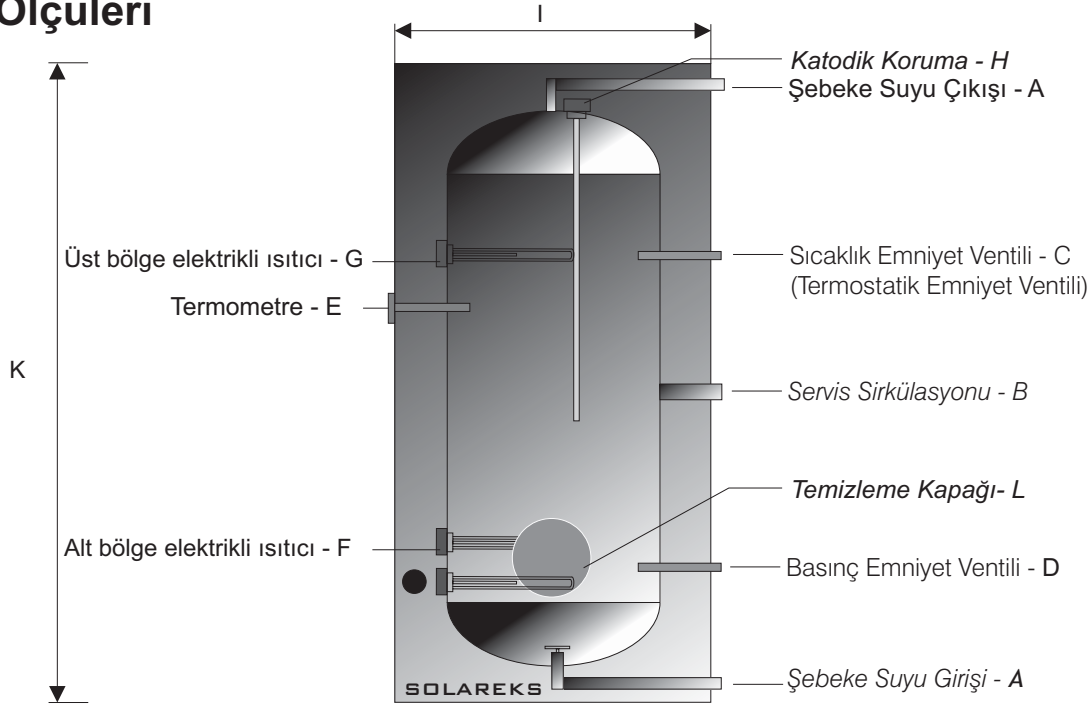
Termosifonlar kullanıma hazır olarak sevk edilmektedir, elektrikli ekipmanların detayları aşağıda yazıldığı gibidir;

- Elektrikli ısıtıcı: Termosifonda rezistanslar alt ve üst seviyede olmak üzere ayrı ayrı konumlandırılır. Her biri ayrı ayrı çalıştırılabilir. Rezistansların arızalanması durumunda diğer rezistans veya kullanımın az olduğu durumlarda elektrikten tasarruf etmek için sadece üst seviyedeki rezistans kullanılarak tankın % 50 si ısıtılabilir. Uzun ömürlü olması açısından 304/316 L kalite paslanmaz ısıtıcı ve milimetrekare başına düşük enerji veren rezistanslar kullanılmaktadır.
- Emniyet termostadı: Digital termostatın bozulması durumunda su sıcaklığı 90 °C ye ulaştığında sistemi devre dışı bırakır. Aşırı sıcaklıktan haşlanmayı ve termosifonun buhar üretmesini önlemek için emniyet amaçlı olarak kullanılmaktadır.

Emniyet Özellikleri

- Emniyet Ventili: Termosifonu aşırı basınca karşı korumak için kullanılır, 3-12 bar arası ayar yapılabilir.
- Çekvalf: Rezistansların susuz kalmasını önler.
- Emniyet Termostadı: Analog termostatın bozulması durumunda su sıcaklığı 90 °C ye ulaştığında sistemi devre dışı bırakır. Aşırı sıcaklıktan haşlanmayı ve termosifonun buhar üretmesini önlemek için emniyet amaçlı olarak kullanılmaktadır.
- Sıcaklık Emniyet Ventili (Termostatik emniyet ventili): Termosifonun aşırı sıcaklığa ulaşması durumunda suyu tahliye eder. (Opsiyonel)
- Karıştırma Ventili: Haşlanmaları önlemek için kullanım yerine sabit sıcaklıkta su gönderilmesini sağlar. (Opsiyonel)
- Ekstra güvenlik bağlantı parçaları: Termosifonun duvara ve yere daha sağlam tutunmasını sağlar. (Opsiyonel)
- Taşma Tası: Termosifonda veya boru bağlantılarında herhangi bir kaçak olduğunda akan suyun tasın içinde birikmesini sağlar. Termosifon taşma tasınının içine oturtulur. (Opsiyonel)

Ürün Ölçüleri



Kapasite	100 lt	160 lt	200 lt	250 lt	300 lt	400 lt	450 lt	500 lt
A- Şebeke Suyu Girişi/Çıkışı	¾"	¾"	¾"	¾"	1"	1"	1"	1"
B- Servis Sirkülasyonu	¾"	¾"	¾"	¾"	1"	1"	1"	1"
C- Sıcaklık Emniyet Ventili	½"	½"	½"	½"	½"	½"	½"	½"
D- Basınç Emniyet Ventili	½"	½"	½"	½"	½"	½"	½"	½"
E- Termometre	½"	½"	½"	½"	½"	½"	½"	½"
F- Alt Elektrikli ısıtıcı- 220 V - 50 Hz - 1 faz	1 x 2 kW	1 x 2 kW	1 x 2 kW	2 x 2 kW	2 x 2 kW	2 x 2 kW	2 x 2 kW	2 x 2 kW
G- Üst Elektrikli ısıtıcı- 220 V - 50 Hz - 1 faz	1 x 2 kW	1 x 2 kW	1 x 2 kW	1 x 2 kW	1 x 2 kW	2 x 2 kW	2 x 2 kW	2 x 2 kW
H- Katodik Koruma - Ø 26 (mm)	250	250	500	500	500	500	500	500
I- Çap (mm)	490	570	570	650	650	780	780	780
K- Yükseklik (mm)	1100	1225	1450	1400	1600	1600	1700	1890
L- Temizleme kapağı (inch)	4"	4"	4"	4"	4"	4"	4"	4"
M- Ağırlık (kg)*	55/49	70/64	81/75	90/85	100/95	130/122	142/134	152/141

*A-Galveniz Daldırma Termosifon Ağırlığı/B-Paslanmaz Termosifon Ağırlığı

SOLAREKS STANDART ÜRETİM ÖZELLİKLERİ

Aşağıdaki tablolarda geçen değerler Solareks üretiminin standart değerleridir.

Malzeme Özellikleri

A- Sıcak Daldırma Galveniz Elektrikli Su Isıtıcı				B- Paslanmaz Elektrikli Su Isıtıcı				
	Malzeme	ASTM (ABD)	EN (Avrupa)	GOST (Rusya)	Malzeme	ASTM (USA)	EN (Europe)	GOST (Russia)
İç Depo Sacı	Sıcak daldırma galveniz	A283M-93a	S235JRG2	-	Paslanmaz Çelik	304 L	1.4306 - X12 CrNi 19-11	03Ch18N11
Rezistans	Paslanmaz Çelik	304 L	1.4306 - X12 CrNi 19-11	-	Paslanmaz Çelik	316 L	1.4432 - X5 CrNiMo 17-12-3	03Ch17N14M3
Katodik Koruma	Magnezyum	ASTM - B843AZ63(H-1)			Magnezyum	ASTM - B843AZ63(H-1)		
Yalıtım	Rijid poliüretan			Rijid poliüretan				
Dış Kaplama Sacı	Sıcak daldırma galveniz / Inox sac	A283M-93a	S235JRG2	-	Sıcak daldırma galveniz / Inox sac	304 L	1.4306 - X12 CrNi 19- 11	03Ch18N11
Montaj Elemanları	Galvaniz Çelik	A283M-93a	S235JRG2	-	Paslanmaz Çelik	304 L	1.4306 - X12 CrNi 19- 11	03Ch18N11

Standart Aksesuarlar

Ayarlı Basınç Emniyet Ventili
Çekvalf

Isıtıcı Güçleri 220 V - 50 Herz - 1 Faz

Kapasite	Rezistans	Toplam Güç	Isıtma Süresi*
100 lt	2 x 2 kW	4 kW	70
160 lt	2 x 2 kW	4 kW	112
200 lt	2 x 2 kW	4 kW	140
250 lt	3 x 2 kW	6 kW	116
300 lt	3 x 2 kW	6 kW	140
400 lt	4 x 2 kW	8 kW	140
450 lt	4 x 2 kW	8 kW	157
500 lt	4 x 2 kW	8 kW	174

* 10 °C şebeke suyu sıcaklığını 50 °C ye çıkarmak için gerekli süre,dakika

Malzeme Opsiyonları

	Malzeme	Sipariş Kodu	Açıklama
İç Depo Sacı	Paslanmaz	316 L	304 L Kalite saca göre korozyon dayanımı daha iyidir.
Rezistans	Paslanmaz	316 Ti	304 L ve 316 L kalite malzemeye göre sırası ile daha mukavemetli ve uzun ömürlüdür.
Dış Kaplama Sacı	Paslanmaz	430	Boyalı dış kaplamaya göre daha estetik görünümü vardır, parmak izi yapmaz. (INOX)



Sıcak daldırma galveniz + daldırma boyalı dış kaplamalı ürün



430 fırçalı paslanmaz kalite dış kaplamalı ürün

Opsiyonel Aksesuarlar

Malzeme	Sipariş Kodu	Açıklama
Sıcaklık Emniyet Ventili	SEV	Boylere içinde aşırı sıcaklık olduğunda suyu tahliye eder.
Karıştırma Ventili	KV	Haşlanmaları önlemek için kullanım yerine sabit sıcaklıkta su gönderilmesini sağlar.
İlave Katodik Koruma	KK	Ürünü korozyona karşı koruyan parçadır.
İlave Yedek Termostat	T	-
Flanşlı Bağlantı	F	Boylere boru bağlantıları flanşlı yapılmaktadır.
Özel İstek	XX	Listede olmayan opsiyonlar için fabrikamıza danışınız.

OPSİYONEL ISITICI GÜCÜ SEÇMEK İÇİN TABLO

220 V - 1 Faz - 50 Hz

Rezistans Güçleri

Kapasite	2 x 2 kW 4 kW	3 x 2 kW 6 kW	4 x 2 kW 8 kW	5 x 2 kW 10 kW	6 x 2 kW 12 kW	7 x 2 kW 14 kW
100 lt	70	46				
160 lt	112	74	56			
200 lt	140	93	70	56		
250 lt	175	116	87	70		
300 lt		140	105	85	70	60
400 lt		186	140	112	93	80
450 lt			157	125	105	90
500 lt			174	140	116	100

Isıtma Süresi (dk)*

* 10 °C şebeke suyu sıcaklığını 50 °C ye çıkarmak için gerekli süre, dakika

Not: Opsiyonel ısıtıcı gücü seçerken binanızdaki mevcut elektrik kablosu değerlerinin kullanma kılavuzumuzda yazılı olan elektrik kablosu değerlerine uygunluğu olası yangın tehlikelerine karşı mutlaka kontrol edilmelidir.



OPSİYON ve SİPARİŞ KODLARI

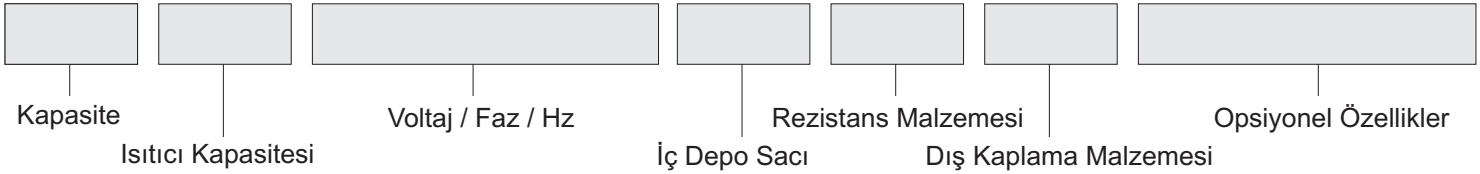
Malzeme	Sipariş Kodu
Camyünü Yalıtım	C
Flanşlı Bağlantı	F
Fırınlanmamış Kafes Sandık Ambalaj	SA
Fırınlanmış Kafes Sandık Ambalaj	ISPM15
Galveniz + Boyalı Dış Kaplama Sacı	BS
İlave Yedek Termostat	T
Galveniz Daldırma İç Depo Sacı	GD
Karıştırma Ventili	KV
Rijid Poliüretan yalıtım	RP
Sıcaklık Emniyet Ventili	SEV
Taşyünü Yalıtım	TY
Su Seviye Rölesi ve İkaz Lambası	SS
Yedek Katodik Koruma	KK
316 L Kalite Paslanmaz Çelik İç Depo Sacı	316 L
304 L Kalite Paslanmaz Çelik İç Depo Sacı	304 L
304 L Kalite Paslanmaz Çelik Rezistans	R304 L
316 L Kalite Paslanmaz Çelik Rezistans	R316 L
316 Ti Kalite Paslanmaz Çelik Rezistans	R316 Ti
430 Kalite Paslanmaz Çelik Dış Kaplama sacı	430
Özel İstek	XX

Rezistans (Volt - Faz Sayısı - Frekans)	Sipariş Kodu
120 - 1 - 60	120 - 1 - 60
208 - 1 - 60	208 - 1 - 60
240 - 1 - 60	240 - 1 - 60
277 - 1 - 60	277 - 1 - 60

Standart Ürün Model Numaraları

A- Galveniz Daldırma Model	Model Numarası	B- Paslanmaz Model	Model Numarası
100 lt	MEWHG100	100 lt	MEWHS100
160 lt	MEWHG160	160 lt	MEWHS160
200 lt	MEWHG200	200 lt	MEWHS200
250 lt	MEWHG250	250 lt	MEWHS250
300 lt	MEWHG300	300 lt	MEWHS300
400 lt	MEWHG400	400 lt	MEWHS400
450 lt	MEWHG450	450 lt	MEWHS450
500 lt	MEWHG500	500 lt	MEWHS500

ÜRÜN SİPARİŞİ



Örnek: 500 / 3 x 3 kW / 220 - 1 - 50 / 304 L / R316 L / RP / T x 1 - SEV - KK x 2 - ISMP15

500 lt su tankı hacminde 3 adet 3 kW 220 Volt - 1 faz - 50 Herz Rezistanslı 304 L kalite paslanmaz iç depo sacı, 316 L kalite paslanmaz rezistans, rijid poliüretan yalıtımlı dış kaplamadan üretilen termosifon. 1 adet yedek rezistans, 1 adet sıcaklık emniyet ventili ve 2 adet yedek katodik koruma ayrı olarak istenmektedir. Ürün ambalajı olarak avrupa standartlarına uygun fırınlanmış kafes sandık talep edilmektedir.

Not: Diğer bütün özellikler aksi belirtilmediği müddetçe tablolarda geçen standart özelliklerdir. Farklı rezistans kapasitesi istenmesi durumunda s.8'deki tablo kullanılabilir.

SI-METRIC Birim Dönüşüm Tabloları

1 Litre = 0,264 US Galon

1 Bar x 14,5 = psi

1 Litre = 0,22 Büyük Britanya Galonu

1 kg = 2,2 Lbs

1 Watthour = 3,41214 BTU

1 m³ = 264,2 Galon

°F = (°C x 1,8) + 32

1 m = 39,37 Inch

1 m = 3,28084 Foot

PAKETLEME&MAL TESLİM DETAYLARI

Paketleme Şekli

Kapasite	Ambalaj
100 - 500 lt	Kabarcıklı Naylon

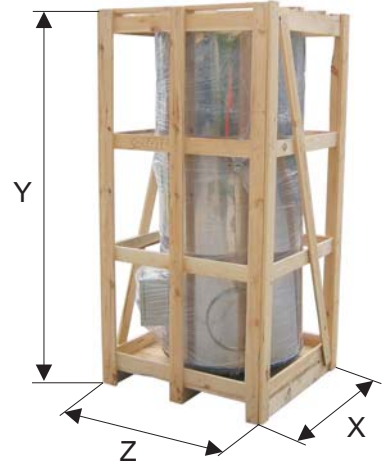
Paketleme yapılmış sevkiyat ölçüleri

Kapasite	Hacim (m ³)	Ağırlık (kg)*	X x Y x Z (mm)
100 lt	0,66	77/71	610 x 1160 x 610
160 lt	0,94	95/89	690 x 1285 x 690
200 lt	1,06	106/100	690 x 1510 x 690
250 lt	1,16	115/110	755 x 1535 x 755
300 lt	1,40	125/120	755 x 1660 x 755
400 lt	1,78	160/152	845 x 1660 x 845
450 lt	2,00	172/164	845 x 1820 x 845
500 lt	2,12	182/171	845 x 1950 x 845

*A-Galveniz Daldırma Termosifon Ağırlığı/B-Paslanmaz Termosifon Ağırlığı

Not: Resimdeki ambalaj opsiyonel sandık ambalajdır. Standart ambalaj kabarcıklı naylon kaplamadır. Palet ölçüleri X x Z ölçüleridir sandıksız paletli ambalaj ölçüleri yükseklik değeri tablodaki değerden 50 mm daha kısadır.

Tüm ürünlerimizin dizaynları ve ölçüleri Euro truck, 20 feet, 40 feet, 40 feet high cube ve parsiyel taşıma göz önüne alınarak yapılmıştır.



Nakliye Araç Ölçüleri

Araç	Yükseklik x Genişlik x Uzunluk	Hacim (m ³)
20 Feet Konteynır	2335 x 2290 x 5890 mm	33,3
40 Feet Konteynır	2335 x 2260 x 12015 mm	66,9
40 Feet Yüksek Konteynır	2690 x 2260 x 12015 mm	73
Tır	2500 - 2700 x 2450 x 13400 mm	82-88,6

SOLAREKS Ulaşım Bilgileri

Adres: İmes Sanayi Sitesi A Blok 106. Sokak No: 48 Yukarı Dudullu / İstanbul TÜRKİYE
Posta Kodu: 81260

Tel: (0090) 216 314 85 80

Faks: (0090) 216 364 10 29

For English: (0090) 532 685 96 30

www.solareks.com.tr
info@solareks.com.tr

www.solarekstermosifon.com
www.marineboiler.com

www.solareksboyler.com

Bu katalogta yayınlanan bütün teknik bilgi, ölçü ve resimlerin her hakkı SOLAREKS GÜNEŞ ENERJİSİ SİSTEMLERİ firmasına aittir. Yayınlanan teknik bilgi, ölçü ve resimler hangi amaçla olursa olsun yazılı müsaademiz olmadıkça çoğaltılamaz, kaynak gösterilmek şartıyla dahi özetlenerek veya kısmen basılıp yayınlanamaz. Bu konuda İstanbul Mahkemeleri müracaat merciidir. Bu katalogta verilen teknik bilgi, ölçü ve resimler üzerinde kısmen veya tamamen, önceden haber vermeksizin değişiklik yapma veya iptal etme hakkımız mahfuzdur.

© Copyright/Yayın Hakkı 2005, Solareks Güneş Enerjisi Sistemleri Alper Uysal