

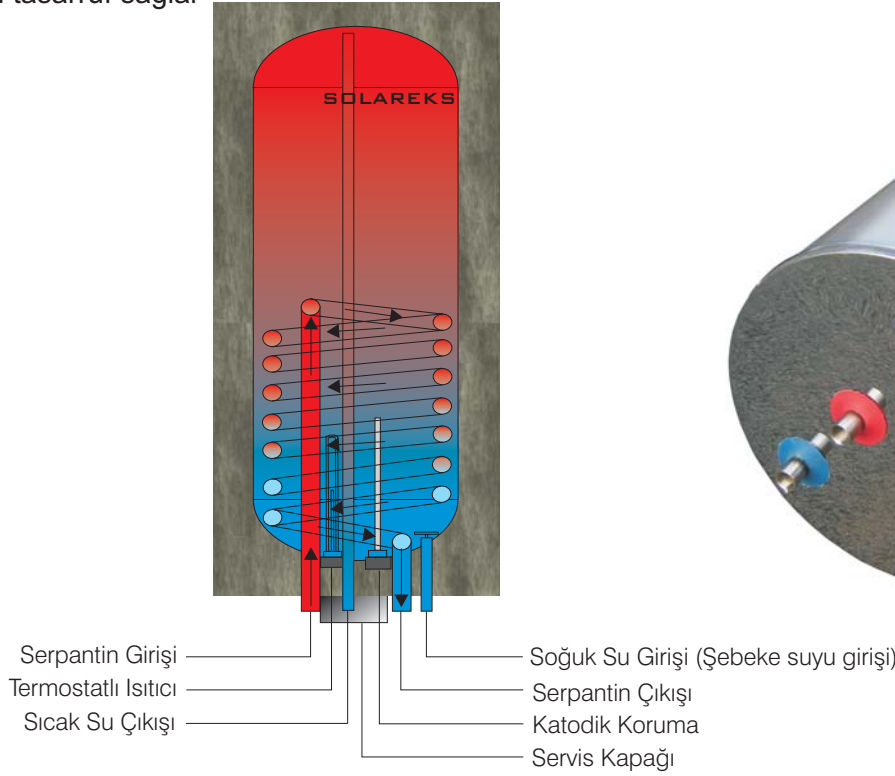
# MARINE BOYLER

## YAT BOYLERİ



SOLAREKS - MARINE BOYLER

Yatlarda kullanılmak üzere tasarlanmıştır, termostatlı ısıtıcı ve motor soğutma suyu ile ısıtma yapabilmektedir. Motor çalışır durumda iken motor soğutma suyu boyler içindeki serpantinden geçerek kullanma suyunu ısıtır. Motor çalışmaz iken elektrikli rezistans sayesinde sıcak su elde edilir. Motor soğutma suyu kullanılabilir olduğundan enerjiden tasarruf sağlar



## Teknik Özellikler

### 1- Motor Soğutma Suyu ve Elektrik Enerjisi ile Sıcak Su Sağlama

Motor çalışır durumda iken motor soğutma suyu boyler içindeki serpantinden geçerek kullanma suyunu ısıtır. Jeneratör kullanılmayacağından enerjiden tasarruf sağlanır. Motor çalışmaz iken elektrikli rezistans sayesinde sıcak su elde edilir.

### 2- Korozyon Koruması ve Hijyen

Boylere su ile temasta olan iç yüzeyi yüksek kalite paslanmaz sacdan imal edilmektedir. Boyler korozyona karşı katodik koruma yöntemi ile korunduğundan uzun ömürlüdür.

### 3- Yalıtım

Boylere ısı kayıplarına karşı poliüretan ile kaplanmaktadır.

### 4- Sıcaklık Ayarı

Boylere termostatı sayesinde elektrikli ısıtıcının sıcaklık değeri kolaylıkla değiştirilebilir.

### 5- Dekoratif Dizayn

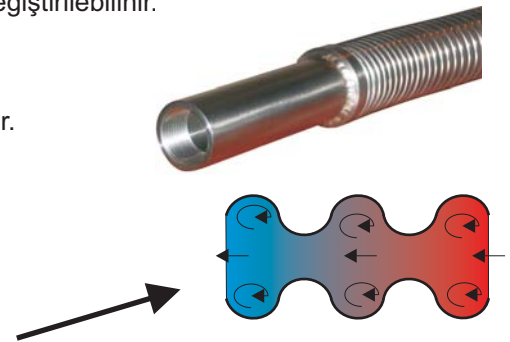
Boylere paslanmaz dış kaplaması sayesinde çok şık bir görünüme sahiptir.

### 6- Uzun Ömür

Boylere tamamen paslanmaz sacdan üretildiğinden uzun ömürlüdür.

### 7- Yüksek Verimli Isı Transferi

Özel imalat türbülantörlü ısı geçiş boruları sayesinde mükemmel ısı transferi ve hızlı ısınma sağlanmaktadır.



## 8- Yatay ve Dikey Montaj Özelliği

Boylere yere yatay veya duvara dikey monte edilebildiğinden yatta kullanılmayan en uygun bölgeye monte edilebilir.

## 9- Yüksek Teknoloji Malzeme ve İmalat

Boylere tüm dünya standartlarına uyan en yüksek kalite malzemeler kullanılmaktadır. Ürünler Tig - Argon kaynağı yöntemi kaynatılmaktadır, tüm test ve kalite kontrollerden geçtikten sonra paketlenmektedir.

## 10- Emniyet

Boylere aşırı ısınmaya karşı termostat ile ve bu termostatın bozulması durumunda ekstra güvenlik için ilave bir termostat ile korunmaktadır. Rezistansların susuz kalmaması için çekvalf ve aşırı basınca karşı boylere korumak için emniyet ventili standart olarak ürünle birlikte verilmektedir.

## 11-Ambalaj

Ürünler nakliye esnasındaki zedelenme olasılığına karşı karton kutu içinde teslim edilmektedir.

## 12- Garanti

5 yıl

Not: Rezistans ve termostat garanti kapsamı dışındadır.

## Teknik Özellikler

Kapasite	20 lt	25 lt	30 lt	40 lt	60 lt	75 lt
Korozyon Koruması	Paslanmaz Sac - Katodik Koruma					
Dış Kaplama	Paslanmaz dış kaplama					
Yalıtım	Poliüretan					
Ölçüler (mm)	465 x Ø 375	580 x Ø 375	640 x Ø 375	780 x Ø 375	1050 x Ø 375	1300 x Ø 375
Ağırlık (kg)	10,5	12,5	13,3	15	19	23
Çalışma Basıncı	6 bar					
Test Basıncı	9 bar					
Termostatlı Isıtıcı (Watt) 110 Volt/220 Volt Monofaze	800 W	800 W	800 W	1200 W	1200 W	1200 W
Rezistans Isıtma Süresi (dakika) 10°C'den 50°C ye ısıtma süresi	70 dk	87 dk	105 dk	93 dk	139 dk	174 dk
Serpantin Isıtma Kapasitesi						
Isıtıcı Akışkan Sıcaklığı	20 lt	25 lt	30 lt	40 lt	60 lt	75 lt
Isıtma Kapasitesi (lt/saat) Soğuk su girişi:10°C Sıcak su çıkışı:50°C	80°C	45 lt/h	55 lt/h	65 lt/h	95 lt/h	145 lt/h
	70°C	39 lt/h	48 lt/h	58 lt/h	78 lt/h	115 lt/h
	60°C	30 lt/h	36 lt/h	45 lt/h	60 lt/h	90 lt/h

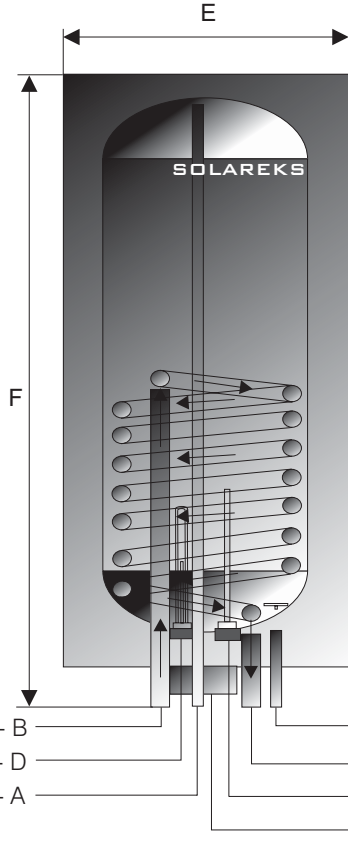
## Malzeme Özellikleri

	Malzeme	ASTM (ABD)	EN (Avrupa)	UNS (ABD)	BS (Buyuk Britanya)	JIS (Japonya)	NF (Fransa)	SIS (İsveç)	GOST (Rusya)
İç Depo Sacı	Paslanmaz Çelik	316 L	1.4432 - X5 CrNiMo 17-12-3	S31603	316S13	SUS 316 L	Z 3 CND 17-12-03	2353	03Ch17N14M3
Serpantin	Paslanmaz Çelik	316 L	1.4432 - X5 CrNiMo 17-12-3	S31603	316S13	SUS 316 L	Z 3 CND 17-12-03	2353	03Ch17N14M3
Rezistans	Paslanmaz Çelik	316 L	1.4432 - X5 CrNiMo 17-12-3	S31603	316S13	SUS 316 L	Z 3 CND 17-12-03	2353	03Ch17N14M3
Katodik Koruma	Magnezyum	ASTM - B843AZ63(H-1)							
Yalıtım	Poliüretan	DIN 4102 Yanma sınıfı							
Dış Kaplama Sacı	Paslanmaz Çelik	304 L	1.4306 - X12 CrNi 19- 11	S30403	304S11	SUS 304 L	Z 3 CN 18-10	2352	03Ch18N11
Montaj Elemanları	Paslanmaz Çelik	304 L	1.4306 - X12 CrNi 19- 11	S30403	304S11	SUS 304 L	Z 3 CN 18-10	2352	03Ch18N11

## Opsiyonlar

- Farklı özellik ve kapasitedeki rezistans ölçüleri için firmamızla ilişkiye geçiniz.

## Ürün Ölçüleri



## Sİ BİRİM TABLOSU

Kapasite	20 lt	25 lt	30 lt	40 lt	60 lt	75 lt
A- Şebeke Suyu Girişi/Çıkışı	½"	½"	½"	½"	½"	½"
B- Serpantin Girişi/Çıkışı	¾"	¾"	¾"	¾"	¾"	¾"
C- Katodik Koruma-Ø 26 (mm)	250	250	250	250	250	250
D- Termostatlı Isıtıcı (Watt) 110 Volt/220Volt Monofaze	800	800	800	1200	1200	1200
E- Çap (mm)	375	375	375	375	375	375
F- Yükseklik (mm)	465	580	640	780	1050	1300
G- Ağırlık (kg)	10,5	12,5	13,3	15	19	23

## SI-METRIC Birim Dönüşüm Tabloları

Litre x 0,2641 = US Galon

Bar x 14,5 = psi

Litre x 0,219975 = Büyük Britanya Galonu

kg x 2,2 = Lbs

Watt x 3,41214 = BTU/hr

m<sup>3</sup> x 264,2 = Galon

°F = (°C x 1,8) + 32

m x 39,37 = Inch

m x 3,28084 = Foot

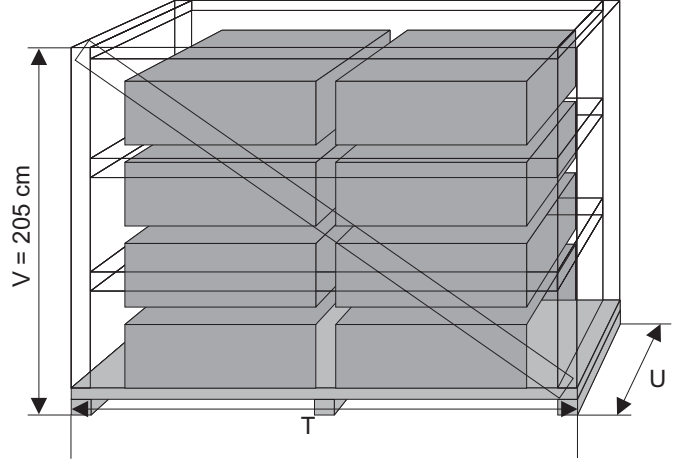
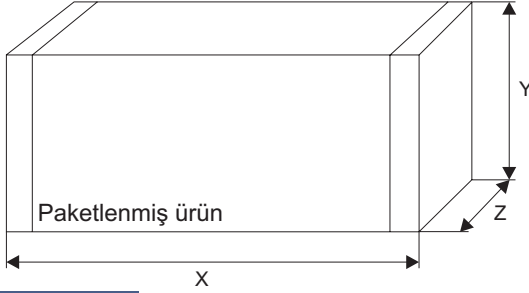
## METRIC BİRİM TABLOSU

Kapasite	5.28 Gal.	6.6 Gal.	7.92 Gal.	10.56 Gal.	15.85 Gal.	19.81 Gal.	
A- Şebeke Suyu Girişi/Çıkışı	½"	½"	½"	½"	½"	½"	
B- Serpantin Girişi/Çıkışı	¾"	¾"	¾"	¾"	¾"	¾"	
C- Katodik Koruma-Ø 1 (inch)	9.8	9.8	9.8	9.8	9.8	9.8	
D- Termostatlı Isıtıcı (BTU/HR) 110 Volt/220Volt Monofaze	2,731	2,731	2,731	4,097	4,097	4,097	
E- Çap (inch)	14.76	14.76	14.76	14.76	14.76	14.76	
F- Yükseklik (inch)	18.3	22.83	25.19	30.7	41.33	51.18	
G- Ağırlık (Lbs.)	23	27	29	33	42	50	
Çalışma Basıncı	90 Psi						
Test Basıncı	130 Psi						
Rezistans Isıtma Süresi (dakika) 50°F'tan 122°F ye ısıtma süresi	70 dk	87 dk	105 dk	93 dk	139 dk	174 dk	
Serpantin Isıtma Kapasitesi							
Isıtıcı Akışkan Sıcaklığı ↘	5.28 Gal.	6.6 Gal.	7.92 Gal.	10.56 Gal.	15.85 Gal.	19.81 Gal.	
Isıtma Kapasitesi (Gallon/saat) Soğuk su girişi: 50°F Sıcak su çıkışı: 122°F	176°F	11.8	14.5	17.1	25	38.3	51.5
	158°F	10.3	12.6	15.3	20.6	30.3	40.9
	140°F	7.9	9.5	11.8	15.8	23.7	31.7

## PAKETLEME&MAL TESLİM DETAYLARI

### Yat Boyleri

Kapasite	Ambalaj
<b>20 - 75 lt</b>	Karton kutu



### Paketleme yapılmış sevkiyat ölçüleri

Kapasite	Hacim (m <sup>3</sup> )	Ağırlık (kg)	X x Y x Z (mm)	Sandıktaki Ürün Miktarı	Sandık Ölçüleri* T x U x V (cm)
<b>20 lt</b>	0,09	12	500 x 415 x 415	20 adet	100 x 120 x 205 cm
<b>25 lt</b>	0,11	14	600 x 415 x 415	20 adet	100 x 120 x 205 cm
<b>30 lt</b>	0,12	15,5	680 x 415 x 415	20 adet	140 x 120 x 205 cm
<b>40 lt</b>	0,14	17	820 x 415 x 415	20 adet	170 x 120 x 205 cm
<b>60 lt</b>	0,19	21	1090 x 415 x 415	20 adet	220 x 120 x 205 cm
<b>75 lt</b>	0,23	25	1340 x 415 x 415	20 adet	275 x 120 x 205 cm

\* Avrupa normundaki palet-sandık ölçüleridir.

### Nakliye Araç Ölçüleri

Araç	Yükseklik x Genişlik x Uzunluk	Hacim (m <sup>3</sup> )
20 Feet Konteynır	2335 x 2290 x 5890 mm	33,3
40 Feet Konteynır	2335 x 2260 x 12015 mm	66,9
40 Feet Yüksek Konteynır	2335 x 2260 x 12015 mm	66,9
Tır	2500 x 2450 x 13400 mm	73



## SOLAREKS Ulaşım Bilgileri

Adres: İmes Sanayi Sitesi A Blok 106. Sokak No: 48 Yukarı Dudullu / İstanbul TÜRKİYE  
Posta Kodu: 81260

Tel: (0090) 216 314 85 80  
Faks: (0090) 216 364 10 29  
For English: (0090) 532 685 96 30

www.solareks.com.tr  
info@solareks.com.tr

www.solareks.com  
info@solareks.com

www.solareksboiler.com  
www.marine-boiler.com

Bu katalogta yayınlanan bütün teknik bilgi, ölçü ve resimlerin her hakkı SOLAREKS GÜNEŞ ENERJİSİ SİSTEMLERİ firmasına aittir. Yayınlanan teknik bilgi, ölçü ve resimler hangi amaçla olursa olsun yazılı müsaademiz olmadıkça çoğaltılamaz, kaynak gösterilmek şartıyla dahi özetlenerek veya kısmen basılıp yayınlanamaz. Bu konuda İstanbul Mahkemeleri müracaat merciidir. Bu katalogta verilen teknik bilgi, ölçü ve resimler üzerinde kısmen veya tamamen, önceden haber vermeksizin değişiklik yapma veya iptal etme hakkımız mahfuzdur.

© Copyright/Yayım Hakkı 2005, Solareks Güneş Enerjisi Sistemleri Alper Uysal